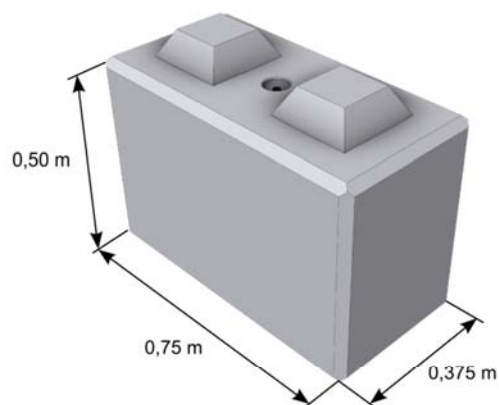


# THEBLOCS DE STOCKAGE

THEBLOC DE STOCKAGE 0,375 x 0,75 Haut.0,50 m

**Code Article** : 371320

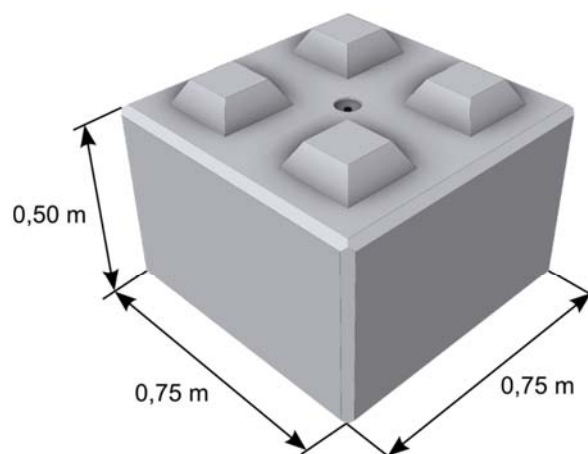
Poids : 331 Kg



THEBLOC DE STOCKAGE 0,75 x 0,75 Haut.0,50 m

**Code Article** : 371315

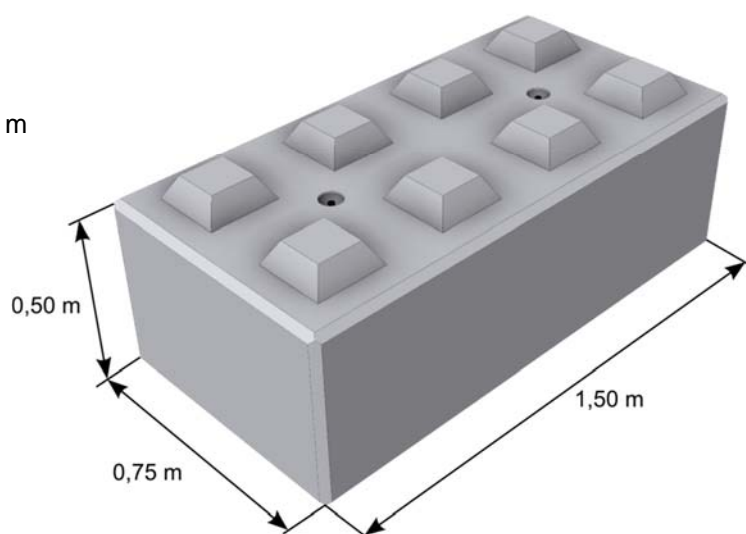
Poids : 663 Kg



THEBLOC DE STOCKAGE 1,50 x 0,75 Haut.0,50 m

**Code Article** : 371310

Poids : 1325 Kg



## Nota :

Ces Blocs sont conçus pour le stockage de matériaux divers.

Manutention par ancrs de levage 1,3 Tonne.

Pour plus d'informations, consultez le rapport d'analyse de performances « Gamme THEBLOC ».

**SAS R. THEBAULT**

Siège social et usine :

8, rue des Gléan - ZI de Saint-Eloi - 29800 PLOUEDERN

Tél. 02 98 21 63 63 - Fax : 02 98 21 34 11

Usines à : Mauron (56430) et Verneuil S/Avre (27130)

Version 2 : Le 23/04/2018