

MURS DE SOUTÈNEMENT D'ANGLE



MURS DE SOUTÈNEMENT D'ANGLE							
CODE	HAUTEUR (m)	A (cm)	B (cm)	C (cm)	D (cm)	MASSE (Kg)	ANCRES (Tonne)
440170	1,25	12,6	85	100	10	1026	2,5
440225	1,50	12	85	100	10	1165	2,5
440235	1,75	12,4	85	100	10	1312	2,5
440245	2,00	12	85	100	10	1453	2,5

Jeu d'anneaux de levage 2,5 Tonnes - Code : 10140

N.B. Voir conditions de pose et de manutention

SAS R. THEBAULT

Siège social et usine :
8, rue des Glénan - ZI de Saint-Eloi - 29800 PLOUEDERN
Tél. 02 98 21 63 63 - Fax : 02 98 21 34 11
Usines à : Mauron (56430) et Verneuil S/Avre (27130)



Version 2 - Le 31/05/2016

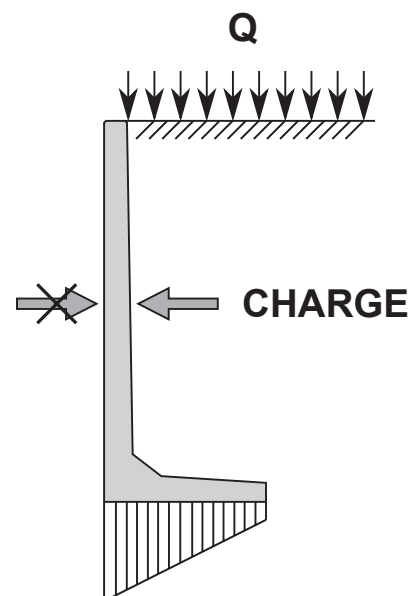
CONDITIONS D'UTILISATION DES ELEMENTS DE SOUTÈNEMENT

HYPOTHÈSE DE CALCUL :

- Fissuration peu préjudiciable.
- Angle de frottement interne $30^\circ - 35^\circ$.
- Masse volumique 18 à 20 KN/m³.
- Coefficient de frottement sur sol d'assise 0,6

D = 1,80 TN = 33°		
HAUTEUR (m)	Q	Cg
0,50	0,50	1,19
1,00	1,00	1,20
1,25	1,20	1,25
1,50	0,90	1,23
1,75	0,60	1,26
2,00	0,25	1,27

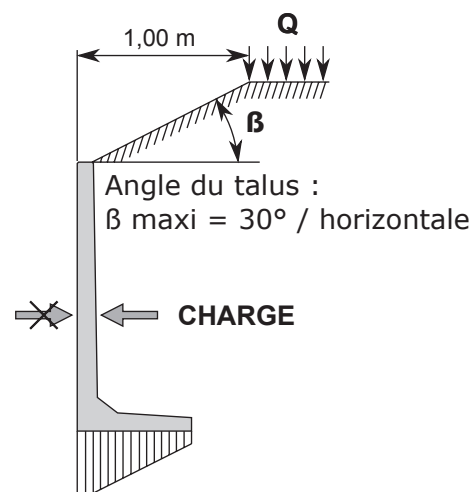
Q = charge maximale sur remblai (t/m²)
Cg = coefficient de glissement
d = densité du remblai
TN = talutage naturel



DISTANCE DE LA CHARGE PAR RAPPORT AU MUR : 1,00 ml

D = 1,80 TN = 33°		
HAUTEUR (m)	Q	Cg
0,50	2,00	1,41
1,00	2,00	1,30
1,25	2,00	1,30
1,50	1,00	1,24
1,75	1,00	1,50
2,00	0,50	1,41

Q = charge maximale sur remblai (t/m²)
Cg = coefficient de glissement
d = densité du remblai
TN = talutage naturel



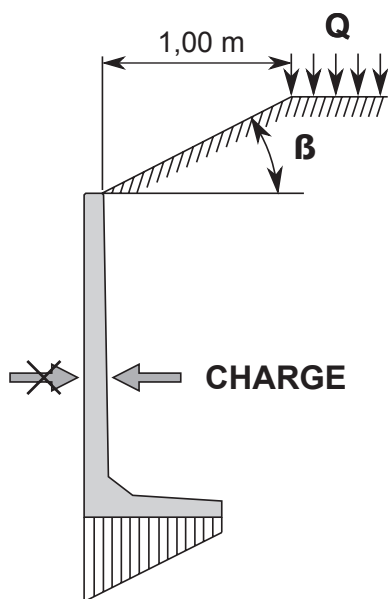
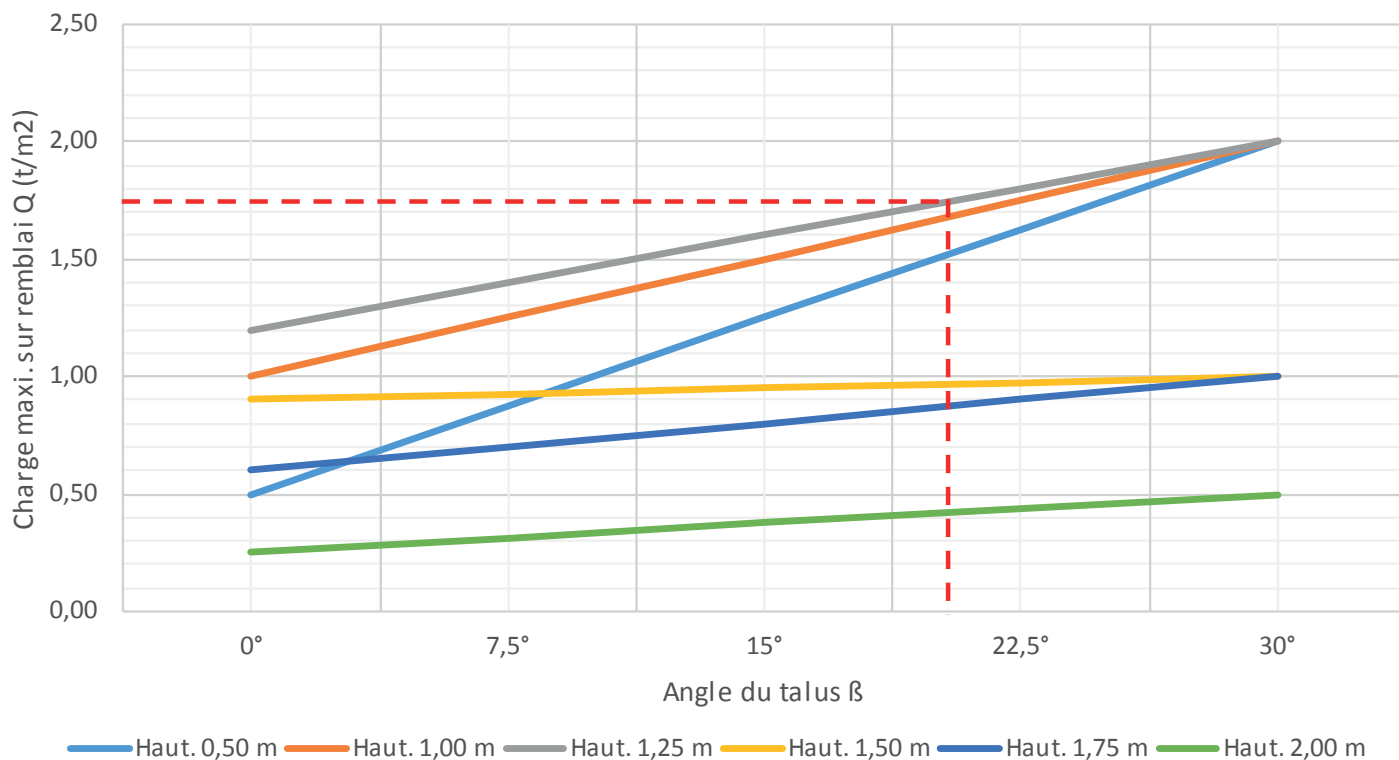
SAS R. THEBAULT

Siège social et usine :
8, rue des Glénan - ZI de Saint-Eloi - 29800 PLOUEDERN
Tél. 02 98 21 63 63 - Fax : 02 98 21 34 11
Usines à : Mauron (56430) et Verneuil S/Avre (27130)



CONDITIONS D'UTILISATION DES ELEMENTS DE SOUTÈNEMENT

DETERMINER L'ANGLE DU TALUS



Exemple : Pour un mur haut. 1,25 m (trait gris sur le schéma ci-dessus), la charge maxi donnée sur remblai est de 1,75 t/m². L'angle du talu β maxi. est donc = 20°

La contrainte admissible du sol de fondation devra être supérieure ou égale à 3 bars ELS (Etat Limite de Service). Le drainage doit être assuré. LE DOMAINE D'APPLICATION POUR UN ELEMENT DONNE SE SITUE SOUS LA COURBE QUI S'Y RATTACHE

SAS R. THEBAULT

Siège social et usine :
8, rue des Glénan - ZI de Saint-Eloi - 29800 PLOUEDERN
Tel. 02 98 21 63 63 - Fax : 02 98 21 34 11
Usines à : Mauron (56430) et Verneuil S/Avre (27130)



Version 2 - Le 31/05/2016