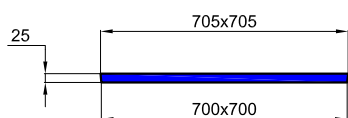


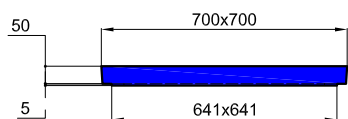
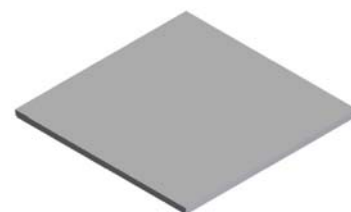
BOITE TECHNIQUE PLUVIALE BTP 60x60 Int.

Haut : 56 cm - 3 Voiles Ø42 cm



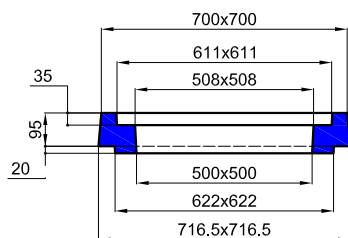
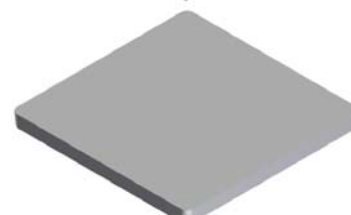
COUVERCLE ARME ALLEGE POUR BOITE BTP 60x60 Int.

Code Article : 240763
Poids : 30,5 Kg



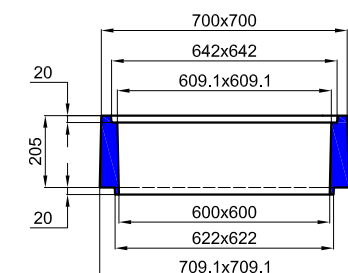
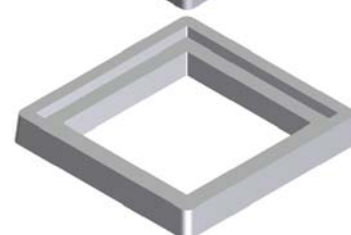
COUVERCLE ARME POUR BOITE BTP 60x60 Int.

Code Article : 240760
Poids : 60 Kg



PLAQUE SOUS TAMPON POUR BOITE BTP 60x60 Int.

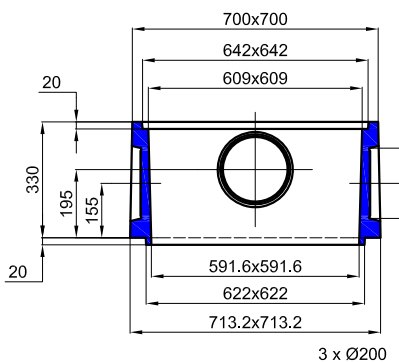
Code Article : 240762
Poids : 53 Kg



REHAUSSE A EMBOITEMENT H : 20 POUR BOITE BTP 60x60 Int.

Code Article : 240765
Poids : 62 Kg

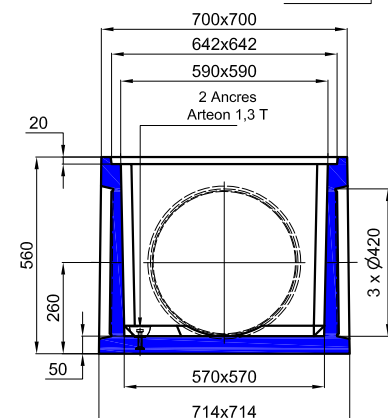
Conditionnement : 10 / palette
Poids palette : 620 Kg



REHAUSSE A EMBOITEMENT H : 34,5 POUR BOITE BTP 60x60 Int.

Code Article : 240770
Poids : 108 Kg

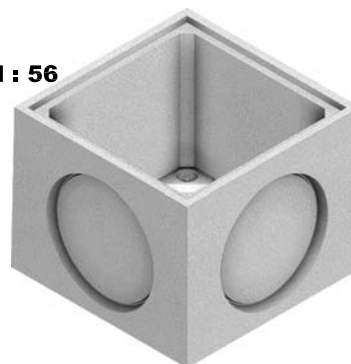
Conditionnement : 6 / palette
Poids palette : 648 Kg



BOITE TECHNIQUE PLUVIALE BTP 60x60 Int. H : 56 SANS COUVERCLE

Code Article : 240753
Poids : 232 Kg

Conditionnement : 4 / palette
Poids palette : 928 Kg



NOTA : Accessoires identiques à la gamme RP60

SAS R.THEBAULT

Siège social et usine : 8, Rue des Glénan - ZI de Saint-Eloi
29800 PLOUEDERN - Tél. 02 98 21 63 63 - Fax : 02 98 21 34 11
Usines à : Maunon (56430) et Verneuil S/Avre (27130)

Version 2 - Le 06/03/2019