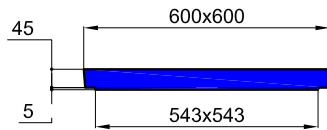


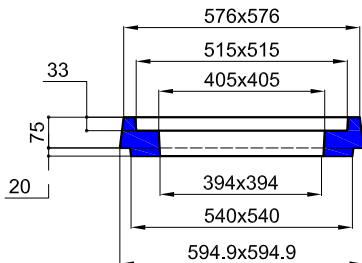
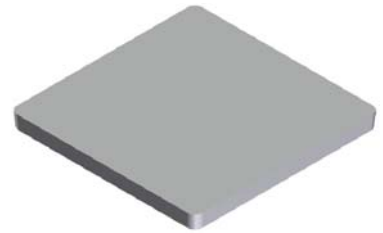
# BOITE TECHNIQUE PLUVIALE BTP 50x50 Int.

## Haut : 46 cm - 3 Voiles Ø32 cm



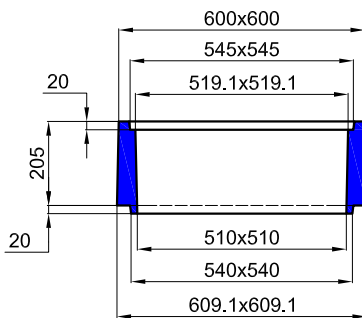
**COUVERCLE ARME  
POUR BOITE BTP 50x50 Int.**

**Code Article :** 240660  
**Poids :** 40 Kg



**PLAQUE SOUS TAMPON  
POUR BOITE BTP 50x50 Int.**

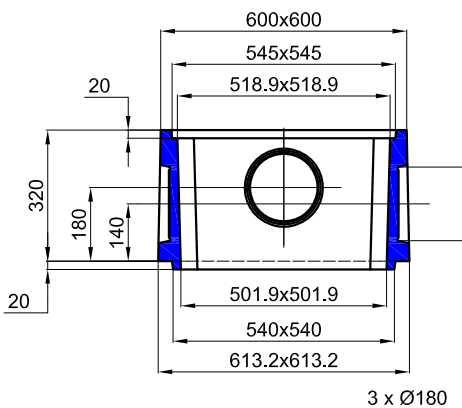
**Code Article :** 240662  
**Poids :** 31 Kg



**REHAUSSE A EMBOITEMENT H : 20  
POUR BOITE BTP 50x50 Int.**

**Code Article :** 240665  
**Poids :** 47,6 Kg

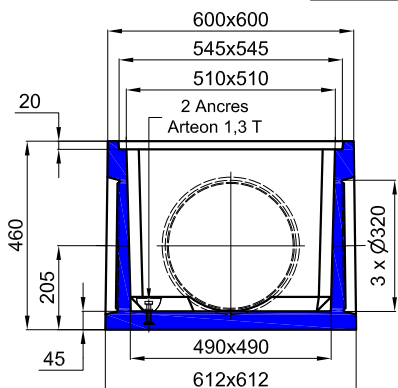
**Conditionnement :** 10 / palette  
**Poids palette :** 476 Kg



**REHAUSSE A EMBOITEMENT H : 33  
POUR BOITE BTP 50x50 Int.**

**Code Article :** 240670  
**Poids :** 79,2 Kg

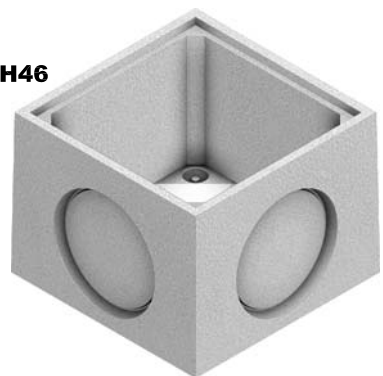
**Conditionnement :** 6 / palette  
**Poids palette :** 475,2 Kg



**BOITE TECHNIQUE PLUVIALE BTP 50x50 Int. H46  
SANS COUVERCLE**

**Code Article :** 240653  
**Poids :** 145 Kg

**Conditionnement :** 4 / palette  
**Poids palette :** 580 Kg



**NOTA :** Accessoires identiques à la gamme RP50

**SAS R.THEBAULT**

Siège social et usine : 8, Rue des Glénan - ZI de Saint-Eloi  
29800 PLOUEDERN - Tél. 02 98 21 63 63 - Fax : 02 98 21 34 11  
Usines à : Mauron (56430) et Verneuil S/Avre (27130)

Version 2 - Le 06/03/2019